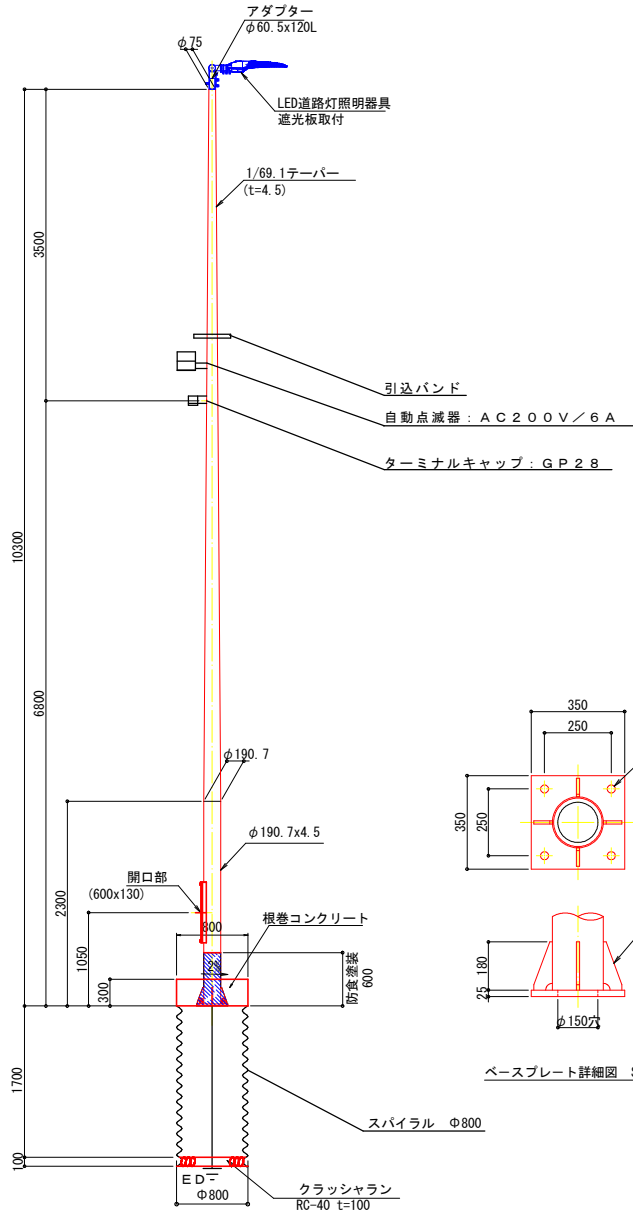
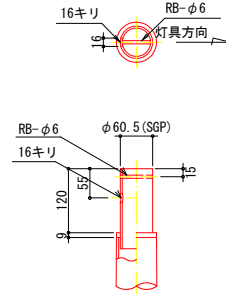


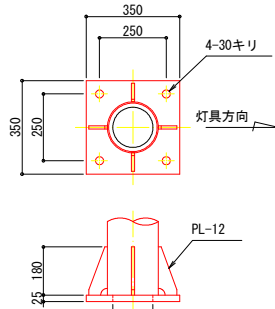
道路照明詳細図 (1/2)



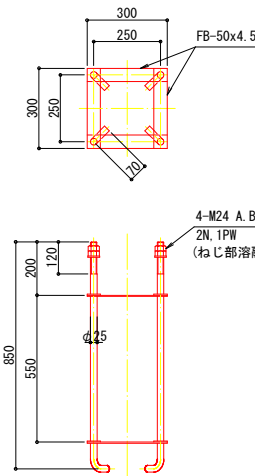
拝原交差点 照明柱1



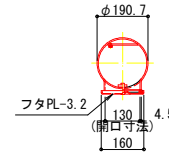
アダプター詳細図 S=1:5



ベースプレート詳細図 S=1:10



アンカーフレーム詳細図 S=1:10



開口部詳細図 S=1:10

ベース 量入

品名	数量計算等	1 量入り	単位	備 考
脚座・照明灯	規格品	1	個	
アダプター	規格品	1	個	
アンカーボルト	M24 4本	4	本	
ボルト	φ30×80(3)×10 4×5.4	1.1	個	
ナット	M24 4個	1.1	個	
コンクリート下地	φ80×40(3)×14(×3)	0.85	m ³	
コンクリート上地	φ80×40(3)×10	0.19	m ³	
砂	φ80×2.3×4	0.96	m ³	
根巻コンクリート	φ800 L=1.2	1.03	m ³	
スパイラル鋼管	φ800 L=1.2	1.6	m	
A全鋼管切断	φ80×8	1.0	m	
A全鋼管切断	φ80×8	1.0	m	
ターミナルキャップ	規格品	1	個	
LED照明器具	規格品	1	個	
LEDコントロール	規格品	1	個	
アダプター	規格品	1	個	
オートブレーキ	規格品	1	個	
オートブレーキ	規格品	1	個	
自動点滅器	規格品	1	個	
引込バンド	規格品	1	個	
ターミナルキャップ	規格品	1	個	
接地棒	規格品	1	個	
ケーブル	規格品	9.0	m	
ケーブル	規格品	9.0	m	
ケーブル	規格品	11.0	m	
電線	規格品	3.0	m	
電線管	規格品	1.0	m	
電柱標識防護板	規格品	1.0	個	

(注) 施工にあたり、地下埋設物(NTT管)の管理者と立会確認を行うこと。

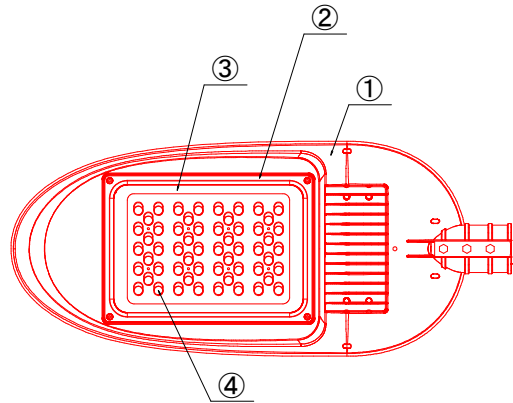
- 注記
1. 特記無きボルトの材質は、SS400又はSTK400・STKR400とする。
 2. ボルトの表面処理は、溶融亜鉛めっき(JIS H8641 2種 HDZ55)とする。
 3. 溶融亜鉛めっき後、指定色塗装とする。

工事名	R3馬土 国道193号 美・脇原交 道路照明灯工事
路線名等	一般国道193号
工事箇所	美馬市脇原
図面名	道路照明灯詳細図 (1/2)
縮尺	図示 図面番号 1/2
会社名	
事業者名	西部総合県民局 県土整備部 (美馬)

灯具構造図 (参考図)

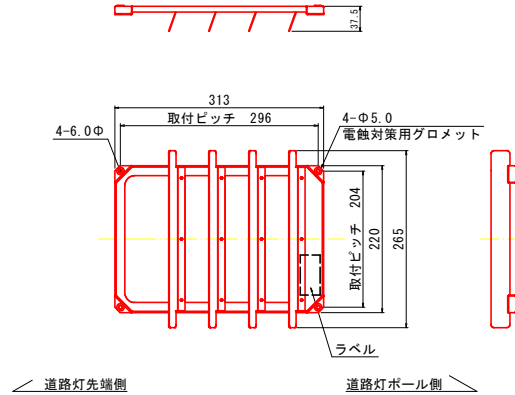
LED道路照明灯

SC=1 : 4
品名 LED道路灯 0.7cd (電源別置型) 品番 LZRD160-851W-3



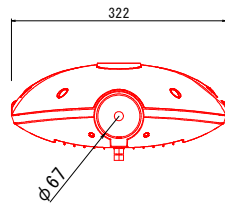
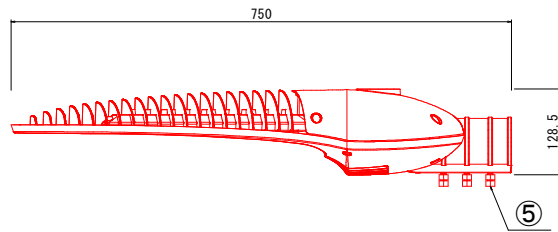
遮光板 (後方カット)

品名 LED道路灯遮光板(後方カット) 品番 遮光板 55-BC

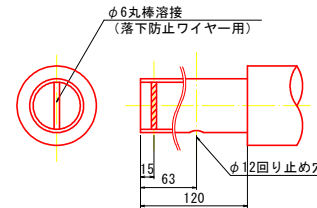


No.	名称	数量	材質	摘要
1	フレーム	1	アルミニウム	
2	ガラスカバー	1	アルミニウム	
3	ガラス	1	強化ガラス	t4.0
4	LED	56		
5	固定ボルト	3	ステンレス	M8
6	端子台	1	磚子	
7	ワイヤー固定ボルト	1	ステンレス	M10
8	落下防止ワイヤー	1	ステンレス	
9	防水コネクタ	9		
10	落下防止ワイヤー	1	ステンレス	
11	カラビナ	1	ステンレス	
12				
13				
14				
15				

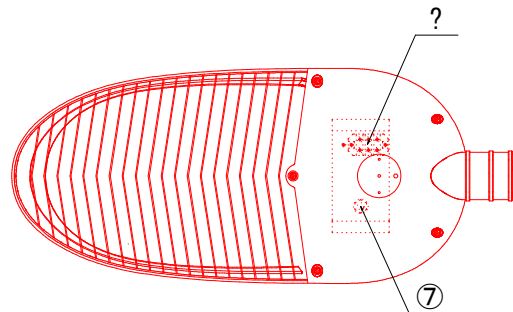
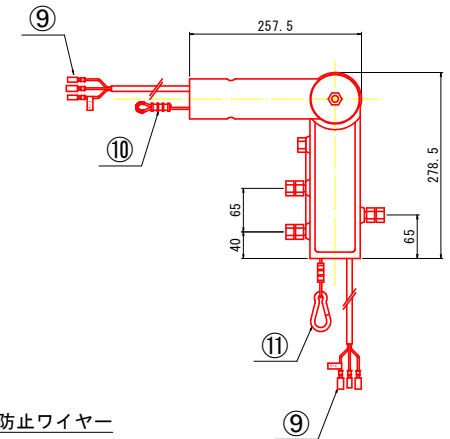
※指定ナキ箇所ノ寸法公差
打抜きノ普通寸法公差 JIS B 0408-B 参照
曲ゲ及ビ絞りノ普通寸法公差 JIS B 0408-B 参照



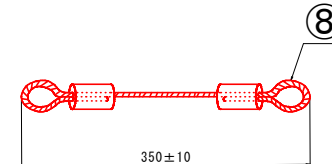
ワイヤー取付用丸棒の加工位置



ストレートポールアダプタ



サイドポール用落下防止ワイヤー



工事名	R3馬土 国道193号 美・脇津原 道路照明灯工事
路線名等	一般国道193号
工事箇所	美馬市脇津原
図面名	道路照明灯詳細図 (1/2)
縮尺	図示 図面番号 2/2
会社名	
事業者名	西部総合興産局 県土整備部 (美馬)